



MOBIPAL® - das mobile Palettenmagazin

Das MOBIPAL® verteilt Paletten in beliebigen Abständen in der Bestellzone.



Kossmannstr. 35
66119 Saarbrücken
Tel.: 0681/985 19 44
Fax: 0681/985 19 45



Es ermöglicht ein schnelles und einfaches Ein- und Auslagern der Paletten. Der Staplerwagen ist motorisiert. Kapazität: 15 Paletten.



Das MOBIPAL® dient ebenfalls zum Einlagern und Stapeln der im Lager an unterschiedlichen Stellen verstreuten Paletten.



Kein manuelles Palettenhandling, Reduzierung der Arbeitsunfälle und Verbesserung der Arbeitsbedingungen: eine ergonomische Lösung.



Es kann ebenfalls als statisches Palettenmagazin verwendet werden, wenn kein solches verfügbar ist.

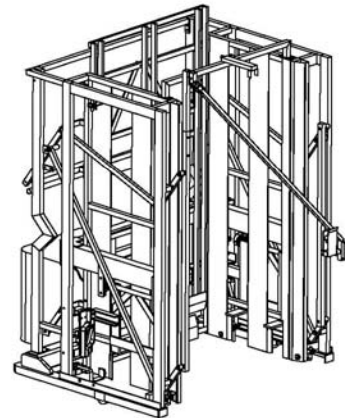
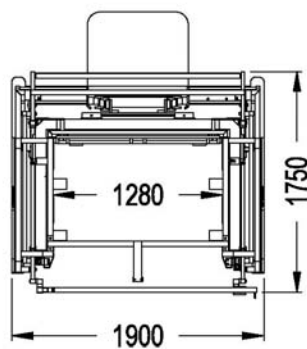
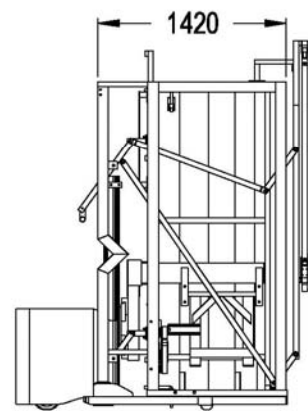
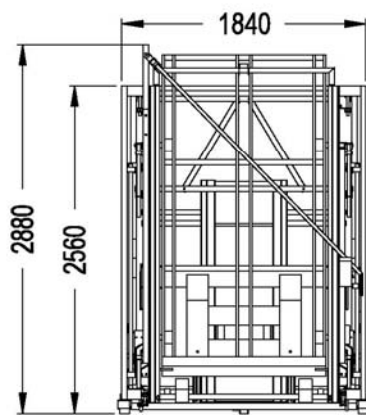
Hauptchassis schwarz matt, Rahmenchassis gelb RAL 1021. Bewegliche Teile gelb RAL 1021. Schutzteile: unteres Gehäuse verzinktes Blech Stärke 2 mm, oberes Gehäuse farbloses Polykarbonat Stärke 3 mm.





MOBIPAL®

Kossmannstr. 35
66119 Saarbrücken
Tel.: 0681/985 19 44
Fax: 0681/985 19 45



TRIAX - Kossmannstr. 35 - 66119 Saarbrücken - Deutschland
Tel. - Fax (+33) 02 38 76 17 25

triax@triax-securite.com www.triax-securite.com

